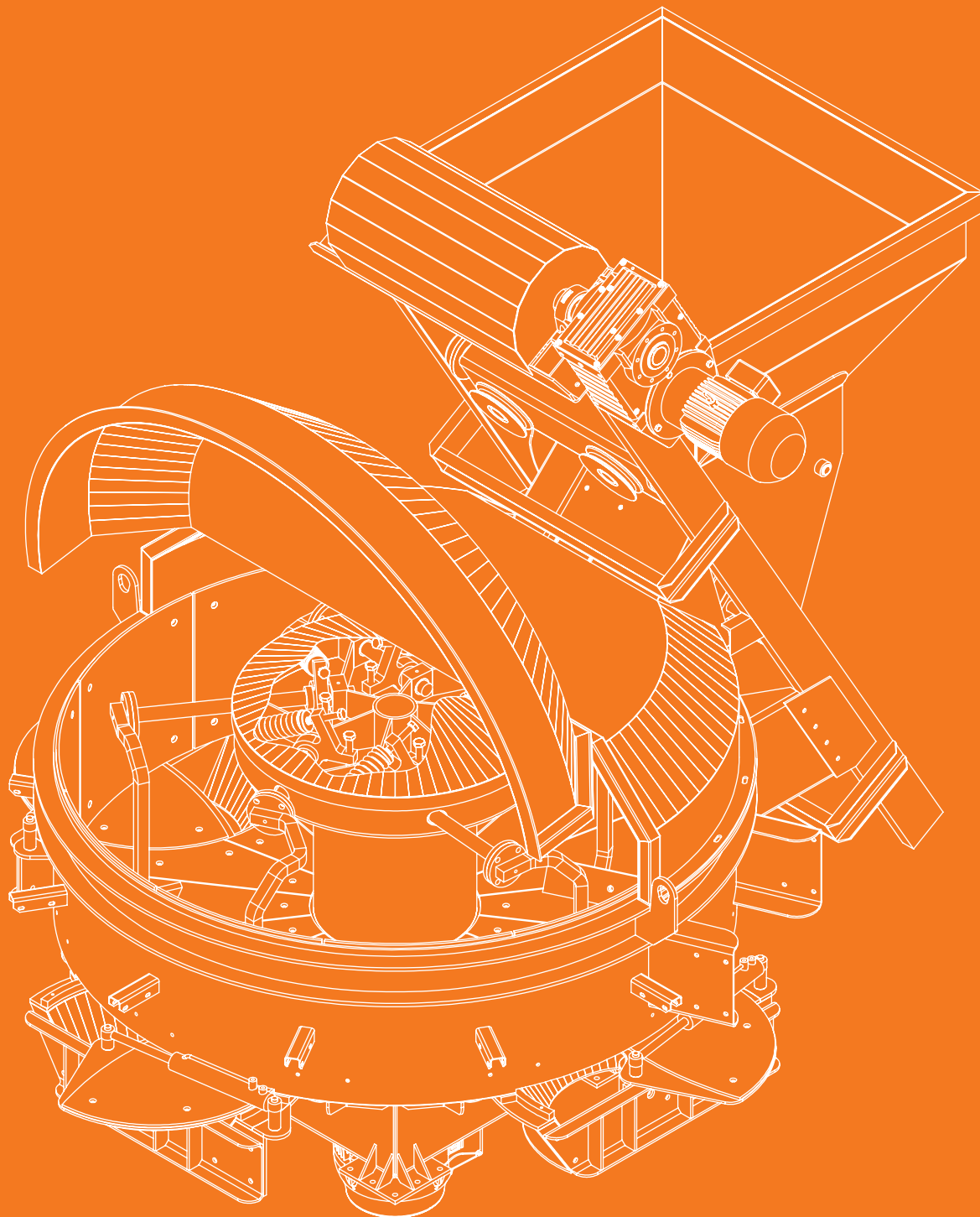


Misturador de Concreto

Para produção de concreto de qualidade



SPALL
TECNOLOGIA INDUSTRIAL

	MTP-500	MTP-750	MTP-1125	MTP-1500
Capacidade Máxima de Enchimento (litros)	500	750	1.125	1.500
Capacidade Máxima de Enchimento (kg)	800	1.200	1.800	2.400
Capacidade de Saída de Concreto (m ³)	0,33	0,50	0,75	1,00
Potência do Motor Principal (CV/kW)	20/15	30/22	40/30	50/37
Rotação Aproximada do Sistema de Mistura (rpm)	31	32	28	26
Potência do Motor do Skip (CV/kW)	5/3,7	7,5/5,5	10/7,5	15/11
Velocidade Aproximada de Subida do Skip (m/min)	15	15	15	15
Ângulo de Subida do Skip	60°	60°	60°	60°
Diâmetro Interno da Cuba (mm)	1.950	2.140	2.530	2.530
Altura Interna da Cuba (mm)	600	600	600	750

*As quantidades de enchimento foram calculadas com base em material de densidade média de 1.600kg/m³.

Proteção contra Choques Mecânicos

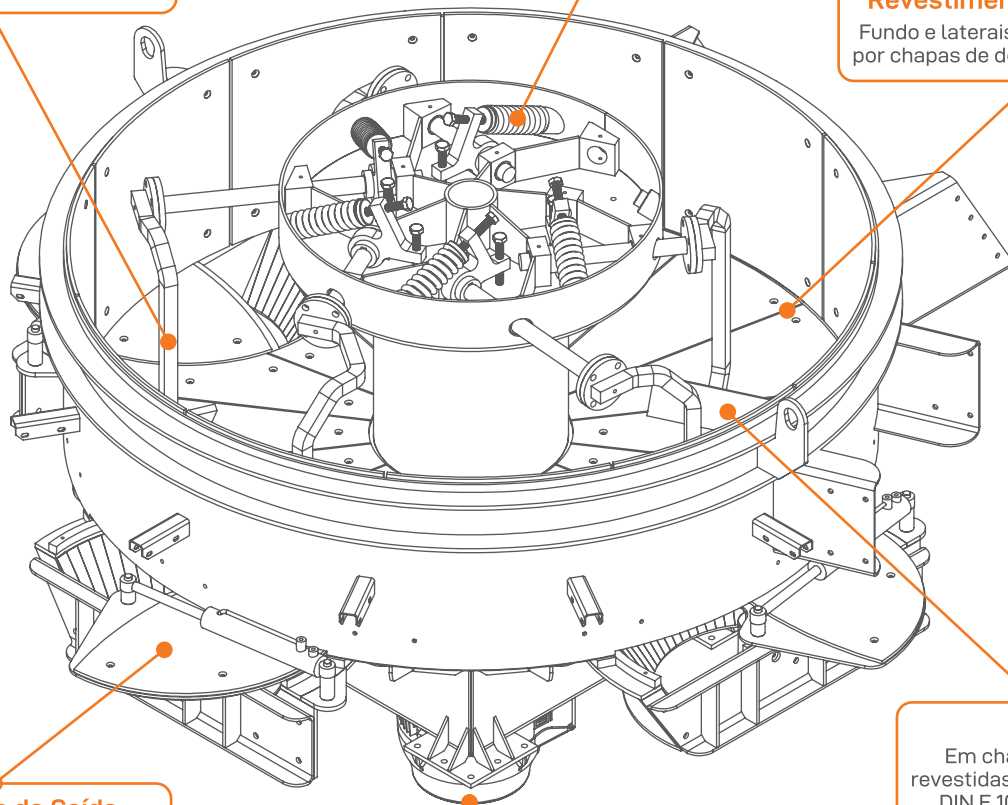
Os braços de mistura são fixos a mancais que possibilitam o ajuste da altura das pás, bem como amortecem os choques mecânicos devido ao apoio individualizado em molas de compressão

Braços

Com capas de proteção ao desgaste em chapa SAE 1045

Revestimento de Desgaste

Fundo e laterais da cuba protegidos por chapas de desgaste substituíveis



Comportas de Saída

Possibilidade de até 3 comportas de saída. Acionamento através de cilindros hidráulicos.

Pás

Em chapa SAE 1045 revestidas com solda dura DIN E 10-UM-65-GRZ AWS E Fe Cr-A1

Acionamento

Sistema de Mistura acionado por MOTORREDUTOR PLANETÁRIO pela parte inferior do Misturador

SPALL
TECNOLOGIA INDUSTRIAL

(55) 3226-1719 • www.spall.ind.br
Estrada Miguel Beltrame, 99 • CEP 97110-500
SANTA MARIA • RS • BRASIL

